

Installatievereisten voor BRITA 3-way kraanfilter



Snelle check:

- ✓ Keukenkraan boorgat maat 35 mm (standaard maat)
- ✓ Warm- en koudwatervoorziening met een waterdruk van min. 2 bar
- ✓ Alleen geschikt voor hogedruketels (geen lagedrukboilers)
- ✓ 1/2" hoekventiel
- ✓ Voldoende ruimte boven en onder de spoelbak voor de kraan en het filterpatroon (voor afmetingen zie volgende pagina)

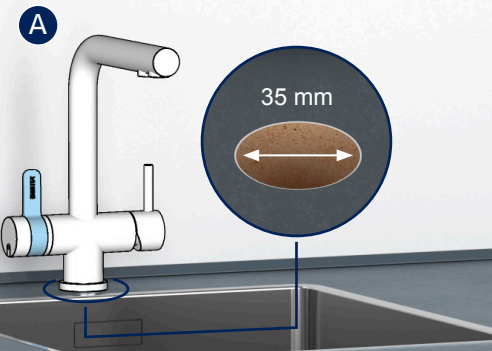
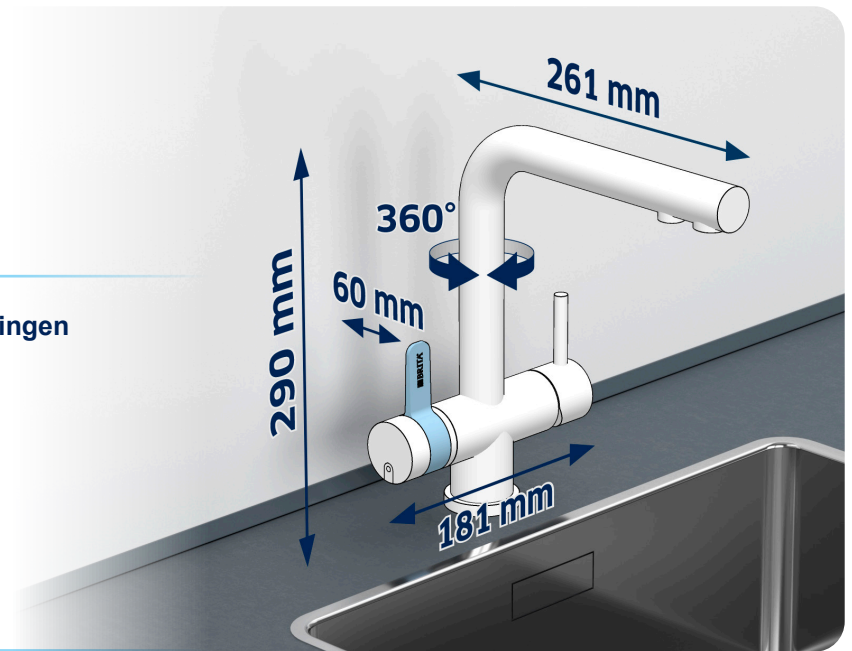


Installatievereisten voor BRITA 3-way kraanfilter

A 3-way kraanfilter

- Voldoende ruimte boven de spoelbak volgens de afmetingen van de waterfilterkraan
- Keukenkraan boorgat maat 35 mm (conform de standaardmaat)
- 360° draaibereik

Afmetingen

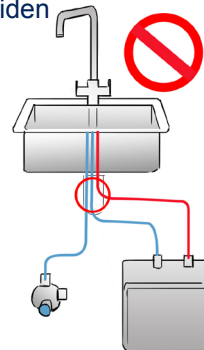


B Watervoorziening

- Warm- en koudwatervoorziening (moet bereikbaar zijn en goed werken)
- Waterdruk van minimaal 2 bar
- 1/2" hoekventiel
- Controleer de compatibiliteit met boilers:

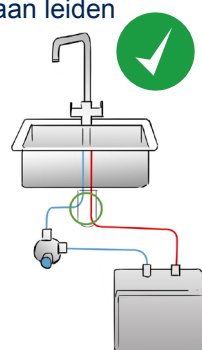
Niet geschikt voor lagedrukboilers

Herkenbaar aan **drie slangen** die naar de bestaande keukenkraan leiden



Geschikt voor drukvaste boilers

Herkenbaar aan **twee slangen** die naar de bestaande keukenkraan leiden



C Filterpatroon

- Voldoende ruimte onder de spoelbak, afhankelijk van de afmeting van het gekozen filterpatroon
- Het filterpatroon kan zowel horizontaal als verticaal geplaatst worden
- Een muurbevestiging (meegeleverd in de productstartkit) kan aan de binnenkant van de kast worden geïnstalleerd om de filterpatroon op zijn plaats te houden

Afmetingen

	Systeemgrootte (patroon met filterkop, l/b/h)	Inbouwmaten (met filterkop en wandmontage, l/b/h)
mypure P 1000	119/108/268 mm	137/130/268 mm
mypure P 3000	117/104/419 mm	137/128/419 mm
mypure A 1000	109/93/238 mm	137/120/238 mm

