

BRITA PROGUARD Coffee - water op maat. Bescherm uw machine.

BRITA Professional filteroplossingen
BRITA PROGUARD Coffee combineert
robuuste bescherming tegen corrosie met
innovatieve mineralisatietechnologie -
voor geweldig water en geweldige koffie.



De perfecte koffie begint met het perfecte water.

Kwalitatief hoogstaand water maakt het verschil.

Donkere of lichte branding, Colombiaans of Ethiopisch, espresso of ristretto: wat u ook maakt, het hoofdingrediënt, water, blijft hetzelfde. Maar water is niet slechts een combinatie van waterstof en zuurstof. Het kan verschillende opgeloste mineralen, organische stoffen, deeltjes en residu bevatten vanwege de behandeling ervan en de leidingen waar het doorheen stroomt. En deze samenstelling kan aanzienlijk verschillen per gebied.

Maar wat betekent dit voor uw koffie? Uw water heeft een grote impact op de smaak en het aromaprofiel van uw koffie, het gevoel in de mond, de schuimlaag en nog veel meer – een kop koffie is, per slot van rekening, 98 procent H₂O. Extreem harde of zachte soorten (m.a.w. een hoog of laag mineraalgehalte) kunnen resulteren in onplezierig bittere of smaakloze brouwsels. En naast de smaak, vormen bepaalde watersoorten ook een risico voor de machines. Corrosieve omstandigheden, plus kalk en andere afzettingen, kunnen een bedreiging vormen voor apparatuur, zoals schade aan kwetsbare onderdelen, en kan leiden tot kostbare stilstand.



De juiste watersamenstelling bereiken

Hoe weet u zeker dat uw water geschikt is voor de taak waar het voor wordt gebruikt – en dat uw machines op betrouwbare wijze worden beschermd?

BRITA heeft het antwoord voor u. Op basis van tientallen jaren filtratie-ervaring is BRITA een van de marktleiders in Europa voor filtratieoplossingen voor warme dranken en een beproefde partner van de wereldwijde gespecialiseerde koffiegemeenschap. Het baanbrekende portfolio is succesvol getest voor verschillende watersoorten, van hard tot zacht, gips tot kalkwater, en meer.

Daarom weet BRITA wat nodig is voor een briljant brouwsel. Professionele, gerichte filtratie is de sleutel tot consistent uitmuntende koffie. De technologieën van BRITA zijn gemaakt voor uitstekende resultaten, wat de samenstelling van de lokale watervoorziening ook is. Het gefilterde water bevat een evenwichtige mix van mineralen, en heeft het ideale hardheidsniveau voor gebruik in keukenapparatuur van topkwaliteit. Elk ongewenst element dat een negatieve of verhullende invloed zou kunnen hebben op aroma of smaak wordt verwijderd.

BRITA PROGUARD Coffee – gemaakt voor zoutgerelateerde scenario's

Het uitgebreide portfolio van BRITA, van ionenwisselaars tot actieve koolstof en deeltjesfiltratie, is nu afgerond met BRITA PROGUARD Coffee, een gepatenteerde oplossing die omgekeerde osmose (RO)- en mineralisatietechnologie bij elkaar brengt. Met de beproefde PURITY- en nieuwe BRITA PROGUARD-producten, biedt BRITA het perfecte filtratiesysteem voor uitstekende koffie voor vrijwel alle wateromstandigheden.

BRITA PROGUARD Coffee is gemaakt met de specifieke vereisten van koffiemachines in het achterhoofd en is ideaal voor watersamenstellingen met een hoog zoutniveau. Aanzienlijke concentraties chloor en sulfaten, in het bijzonder, vormen een bedreiging – machines krijgen hierdoor last van corrosie en geven koffie een onplezierige zoutsmaak. Een omgekeerd osmosemembraan verwijdert deze stof op effectieve wijze. Daarnaast zorgen innovatieve, aanpasbare mineralisatieniveaus voor de juiste samenstelling en een geweldige smaak en produceert een pH-neutraal filtraat. Hierdoor kunt u zich focussen op de belangrijke dingen: het maken van het best mogelijke brouwsel.



Wat is BRITA PRO

BRITA PROGUARD Coffee is een uitgebreid multi-patroonsysteem – en
Het omgekeerd osmose (RO)-membraan is de sleutel

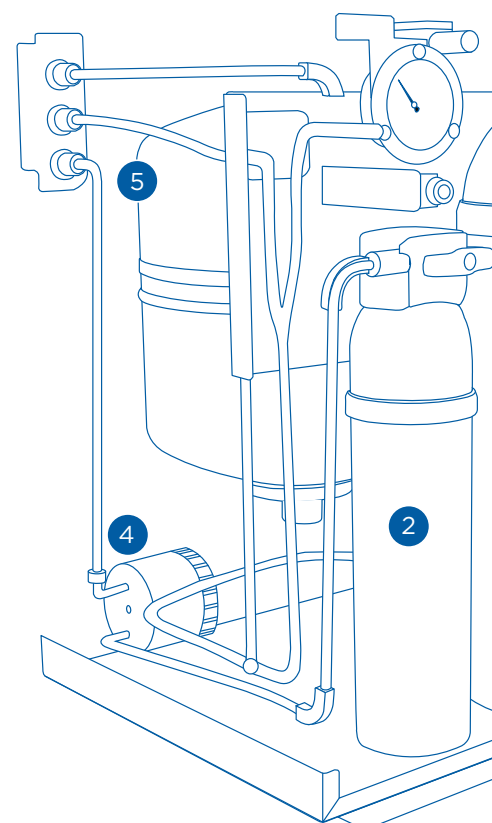
De BRITA PROGUARD Co

1 Voorfiltratie: PURITY C

Het voorfilterpatroon heeft twee hoofdfuncties. Ten eerste beschermt dit het RO-membraan – en dus ook de koffiemachine – door deeltjes, chloor en andere stoffen te verminderen. Afhankelijk van het model wordt de carbonaathardheid verlaagd, waardoor kalkafzet en membraanvervuiling worden voorkomen. Ten tweede, het voorfilter is een essentieel onderdeel van de BRITA PROGUARD Coffee-mineralisatieoplossing. De BRITA Professional Filter Service-app helpt bij het bepalen van de juiste filter voor elke situatie en de voorfilterbypass wordt aangepast op het gewenste mineralisatieniveau.

2 RO membraan: PURITY C150 PROGUARD

et omgekeerd osmosemembraanpatroon verwijdert effectief ionen en moleculen, zoals zouten. Met een zoutbehoudniveau van 97% in totaal, zorgt het voor robuuste bescherming tegen corrosie, zelfs in uitdagende wateromstandigheden. Daarnaast voorkomt RO kalk-, gips- en andere afzettingen. In combinatie met het mineralisatieconcept, is het resulterende filtraat pH-neutraal – en daarom vriendelijk voor koffiemachines.



3 Mineralisatie: PURITY C500 MinUp

Zoals de naam suggereert, zorgt dit patroon voor calcium op te lossen voor de gewenste smaak. Het patroon bevat ook actieve koolstoftechnologie om de impact op de smaak of het aroma te verminderen. Het resultaat is heerlijk koffie tijdens de volledige levensduur.

Hoe werkt omgekeerde osmose?

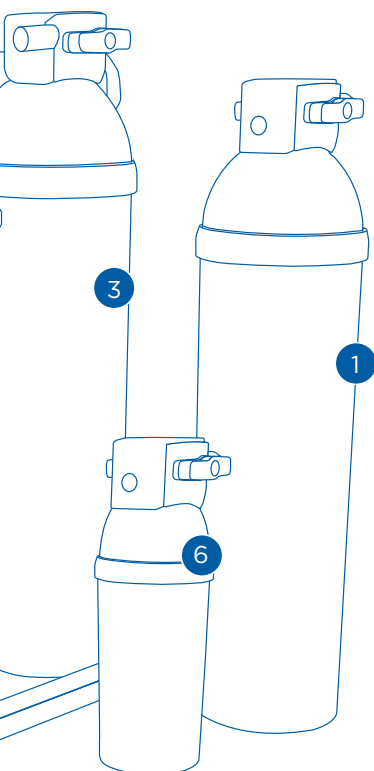
Omgekeerde osmose (RO) maakt gebruik van een semi-doordringbaar membraan voor het vasthouden van ionen, moleculen en meer uit water. Bij normale osmoseprocessen beweegt het water van de kant van het membraan met een lagere concentratie droge stof/verontreinigingen naar de kant met een hogere concentratie. Zoals de naam suggereert, zet omgekeerde osmose dit op zijn kop – door druk toe te passen om het water door het membraan te forceren naar de kant met een lagere concentratie. Dit zorgt dat ongewilde stoffen buiten worden gehouden.

Het RO-proces zorgt weliswaar voor afvalwater, maar BRITA PROGUARD Coffee heeft een relatief hoge waterconversiefactor (herstel) van 45%. De RO-technologie is een uitermate effectief beschermingsmiddel tegen corrosie: de poriën van het membraan zijn minuscule en zijn gemaakt voor het vasthouden van piepkleine zoutionen.

PROGUARD Coffee?

en innovatief, maar intuïtief antwoord op zoute wateromstandigheden.
l van dit systeem, maar het heeft nog meer te bieden.

ffee-oplossing bestaat uit:



6 Na-filtratie: PURITY C50 Fresh

De laatste stap in de BRITA Proguard Coffee filteroplossing is de na-filtratie filterpatroon. De actiefkoolstof filter beveiligd de geweldige smaak die in vorige stappen is behaald. Dus wanneer er koffie gezet moet worden, kunt u rekenen op consistent geweldige waterkwaliteit – klaar om te gebruiken op ieder moment.

5 Opslagtank

De opslagtank zorgt dat er altijd een voorraad uitstekend, gefilterd water direct beschikbaar is voor de koffiemachine – zodat u zich nergens zorgen over hoeft te maken als de behoefte het grootst is.

4 Non-elektrische pomp

Deze pomp maakt non-elektrisch gebruik mogelijk als de waterdruk van het drinkwater meer dan 3 bar is. Dit isoleert het RO-membraan tegen tegendruk, zodat het membraan continu blijft werken via de waterdruk van het drinkwater.

bron voor constante, consistente mineralisatie
ste carbonaathardheid. Het mineralisatiepa-
gie, die stoffen uitfiltert met een negatieve
sultaat is een ideale watersamenstelling voor
duur van de oplossing.

Innovatieve mineralisatie voor een volle smaak.

Mineralen zijn belangrijk. Ze zijn de belangrijkste bron van smaak in water en spelen daarom een belangrijke rol in de bereiding van koffie. Te veel carbonaathardheid, bijvoorbeeld, kan resulteren in kalk in het water en vlakke koffie met een onstabiele schuimlaag. Aan de andere kant kan te weinig leiden tot een mat, flauw smakend brouwsel.

De unieke mineralisatieoplossing van BRITA voor BRITA PROGUARD Coffee bestaat uit het voorfilter (ionenwisselaar) en mineralisatiepatronen. Deze innovatieve technologie maakt het mogelijk om het mineralisatieniveau vooraf in te stellen, voor een filtraat met een carbonaathardheid tussen 2 en 6°dH (laag, gemiddeld, hoog) – gebaseerd op de aanbevelingen van de Specialty Coffee Association en de Duitse koffiebond.

Het BRITA PROGUARD coffee-voordeel



Mineralisatieopties voor geweldige smaak

BRITA PROGUARD Coffee is gemaakt voor het leveren van consistent uitstekende koffie, met een geweldig aroma, smaak en uiterlijk. Daarnaast zorgt het voor flexibiliteit voor diverse wateromstandigheden en persoonlijke voorkeuren via drie mineralisatieniveaus. U kunt het water daarom aanpassen op uw specifieke behoeftes en smaak. Het niveau kan tijdens installatie of onderhoud vooraf worden ingesteld, voor een ideale balans in mineralen. Het carbonaathardheidsniveau kan worden aangepast tussen 2 en 6°dH; totale opgeloste vloeistof is aan te passen binnen een bereik van 40 en 150 mg/l.



Robuuste bescherming voor uw machines

Doordat meerdere patronen worden gecombineerd, verwijdert BRITA PROGUARD Coffee op betrouwbare wijze meer dan 97% van de zouten uit het water, voor een pH-neutraal filtraat (6,5 tot 7,5) en een ideale carbonaathardheid. Het resultaat is robuuste, betrouwbare bescherming voor koffiezetapparatuur, door belangrijke onderdelen af te schermen met de BRITA 3-voudige machinebescherming tegen corrosie, kalkaanslag en gipsafzettingen. Dit verlengt niet alleen de levensduur van uw machines, maar vermindert ook stilstand, zodat dure reparaties worden geminimaliseerd en uw core business een boost krijgt.



Veilige en eenvoudige installatie en gebruik

Dankzij de pomp kan BRITA PROGUARD Coffee worden gebruikt zonder elektriciteit als er afdoende waterdruk is in het drinkwater. Daarom is het gebruiksvriendelijker en handiger in het gebruik dan de energiehongerige tegenhangers. U kunt elektriciteit besparen en stopcontacten blijven vrij voor andere machines.

BRITA PROGUARD Coffee - filtratieoplossing voor koffiemachines.



BRITA PROGUARD Coffee

Technologie	Omgekeerde osmose, mineralisatie
Toepassing	Ideaal voor het maken van kwalitatief hoogstaande koffie in gebieden met uitdagende watersamenstellingen (hoog in chloor, sulfaten)
Filtermaten en capaciteit	50, 300, 500, 1100, capaciteit verschilt per situatie. De bijpassende BRITA Professional Filter Service-app helpt bij het bepalen van de juiste filter.
Belangrijkste voordelen en onderscheidende kwaliteiten	<ul style="list-style-type: none">• Beschermt tegen corrosie en hieraan gekoppelde reparaties van machines; zoutbehoudniveau van meer dan 97% in totaal• pH-neutraal filtraat (6,5 tot 7,5)• Non-elektrisch gebruik als de waterdruk van het drinkwater >3 bar is. Als de druk lager is, kan een elektrische boosterpomp worden geïnstalleerd.• Een keuze uit mineralisatieniveaus op basis van specifieke voorkeuren, voor consistent heerlijk smakende koffie
Resultaten	Betrouwbare uitstekende waterkwaliteit en mineralisatie voor heerlijke koffie

BRITA-filters dienen alleen gebruikt te worden met drinkwater.

Het BRITA recyclingprogramma



Milieubescherming en recycling zijn onderdeel van de BRITA-bedrijfsfilosofie. Al in 1992 hebben we een recyclingprogramma voor onze filterpatronen opgezet, het eerste in onze branche. Onze fabriek in Taunusstein, Duitsland, verwerkt patronen van zowel de horecabranche als privéhuishoudens.

Meer informatie over het BRITA Recycling-programma: brita.nl/recycling-professional

BRITA Professional Filter Service-App

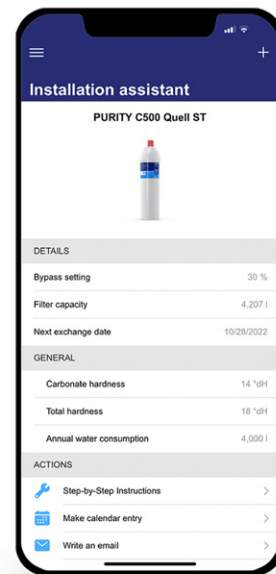


De Filter Service-app is uw ideale assistent. Deze unieke, uitgebreide tool helpt bij het bepalen van het juiste type en formaat van de filter voor uw exacte behoefte. Het biedt uitgebreide installatie-uitleg voor technici, berekent wanneer patronen moeten worden vervangen en heeft een overvloed aan andere, innovatieve functies.

Download gratis op



Of ga naar <https://professional.brita.net/app>



Wat zit er in uw water? BRITA kan u helpen de samenstelling van uw water te bepalen en aan uw unieke behoeften aan te pakken.

Neem voor meer informatie contact op met:

BRITA GmbH | Nederland, België, Luxemburg
Kanaalwijk Noord 109 G | 5642 JA Eindhoven | Nederland
Tel.: +31 40281 39-59 | Fax: +31 40281 84-36
binnendienst@brita.net | www.brita.nl | www.brita.be

Hoofdkantoor: BRITA SE
Heinz-Hankammer-Straße 1 | 65232 Taunusstein | Duitsland
Tel.: +49 6128 746-0 | Fax: +49 6128 746-5033
info@brita.net | www.brita.net